



PA 系列  
有源演艺音箱  
产品说明书

## 前言

感谢阁下选用惠威设计的产品。

惠威源自中国，名誉世界。

1991年，惠威成立。目前已成为世界高级音响制造公司，并以各类电声产品享誉业界。

1997年，惠威收购了拥有多年高级音响生产经验的美国Swans音响公司，原公司总裁及电声设计师Frank Hale先生成为惠威首席设计师。

惠威产品覆盖Hi-Fi高保真、家庭影院、多媒体有源音响、功率放大器、互联网云音响、高保真耳机、汽车音响、专业音响、智能广播、会议系统和扬声器单元制造等多个领域。

惠威的工程师们有着丰富的电声实践经验，研发的各系列产品源于工程师们对电声换能的深刻理解。

惠威拥有各类尖端电声研发软硬件设施，包括两座国际电声界超大型截止频率分别低至50Hz和60Hz的专业电声消声室，这是研发电声产品及技术开发重要的专业设施，通过这些宝贵的研发资源，惠威的工程师们能够不断挑战声音重放系统的各种极限。

作为Hi-End高级音响制造商，惠威在国际上获得如此评价：惠威以先进的电声科技结合中国精密工业制造，产品拥有卓越的声音品质与性价比。

您所选用的产品均为由惠威设计的高品质产品。惠威希望您带来优美的音乐感受，这是我们的美好愿望。

惠威致力于追求尽善尽美的声音重放，正如惠威的企业理念：

**Hear the difference**

惠威-专注声音品质


请阁下在使用前仔细阅读产品说明书，这将有助于您更好地对产品进行使用及保养维护。更多资讯请点击 [www.hivi.com](http://www.hivi.com) 前往官网查看。


## 重要的安全注意

### 警告

为避免发生火灾或触电事故，本机不准淋雨或受潮。



 三角形内加闪电标志，提醒用户本机内有未经绝缘的“危险电压”存在，可能会发生触电危险。

 三角形内加感叹号标志，提醒用户本机附有重要的文字指南，介绍如何操作及维修。

连接或使用本机之前，须仔细阅读各安全事项及操作指示，必须遵守本机外壳上和操作指南中标明的所有警告。请保存本说明书，以供日后参考。

请不要在靠近水的地方使用本机，也不要将本机浸入任何液体中或将任何液体滴落、泼溅到本机上。

请不要在靠近任何热源（如散热器、暖气设备、炉灶或其它产生热量的设备）的地方安装和使用本机。

本机上面严禁放置任何装水的器具，如花瓶；也不要在本机上放置任何形式的明火，如点亮的蜡烛。

本机应安装或放置在不影响正常通风的位置上使用，例如，不应将其放在可能堵塞其通风孔的睡床、沙发、毯子或类似的表面上，亦不应放在可能阻碍空气流经其通风孔的装置(例如书架或柜桶)内。请将本机放置在电源插座附近，以便使用。

在居住环境中,运行此设备可能会造成无线电干扰。

### 电源

在接通电源之前，请务必检查本机使用电源电压与后面板标明电压是否相同。外接电源线，尤其靠近插头、方便插孔或本机的电源线引出位置，应安放在不大可能被踩踏或戳穿的地方。为防止触电，电源插头的插头必须完全插入电源插座的插孔。

**警告：将带有裸露电线的插头插入带电的插座是非常危险的行为！**

- A. 请勿过度拧捏、弯曲或扭转电源线，否则线芯可能会暴露在外或折断。
- B. 请勿将任何重物压在电源线上。
- C. 请勿使用不适当的电源插座。
- D. 请勿用湿手接触电源插头。
- E. 请勿在相同的电源插座上连接太多装置，否则可能引起火灾或触电事故。
- F. 如果出现闪电雷击，请尽快关闭本机电源，并从电源插座拔出电源电缆的插头。脱离插座时，请抓住插头往外拔，切勿拽电线。
- G. 如果可能出现闪电，在接插状态请勿触碰电源电缆的插头，否则可能导致触电。
- H. 本机长时间不用时，应将电源插头拔离电源插座。
- I. 若要移动或者清洁本机，请拔出电源插头。

电网电源断开装置如有电源插头、器具耦合器等，周围不能堆放杂物等，应当保持能方便地操作。

带有接地插头的产品，应连接至带有接地保护的电源插座。

### 注意

本机如发生下列故障，不准试图自行修理，应将本机交由专业维修人员维修。

- A. 电源线或插头损坏；
- B. 有物品或液体进入本机；
- C. 本机被雨水或其他液体淋过；
- D. 本机工作不正常或性能明显变差；
- E. 本机跌落过或外壳损坏；

本机检查维修完成后要求维修商店保证在修理本机时，只使用制造商准许使用的特性与本机原来使用零部件完全相同的替换零部件，并且已经完全例行安全检查，保证本机处于安全操作状态。使用未获准使用的零部件，可能发生火灾、触电或者其他危险。

### 声明

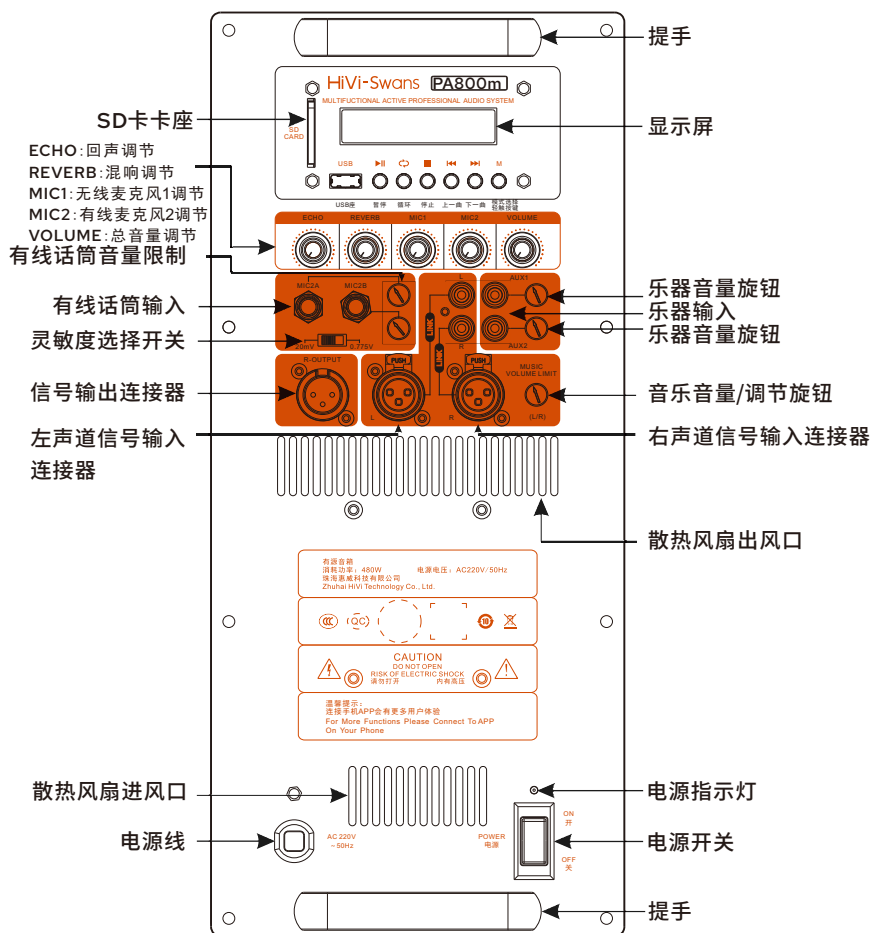
本机不含有用户能自行维修的零部件，请勿打开机箱，否则可能遭遇危险电击。如遇故障请参考说明书或由专业维修人员维修，不准擅自进行拆卸及维修，否则造成的一切后果自负，与本公司无关！

## 一、产品特点:

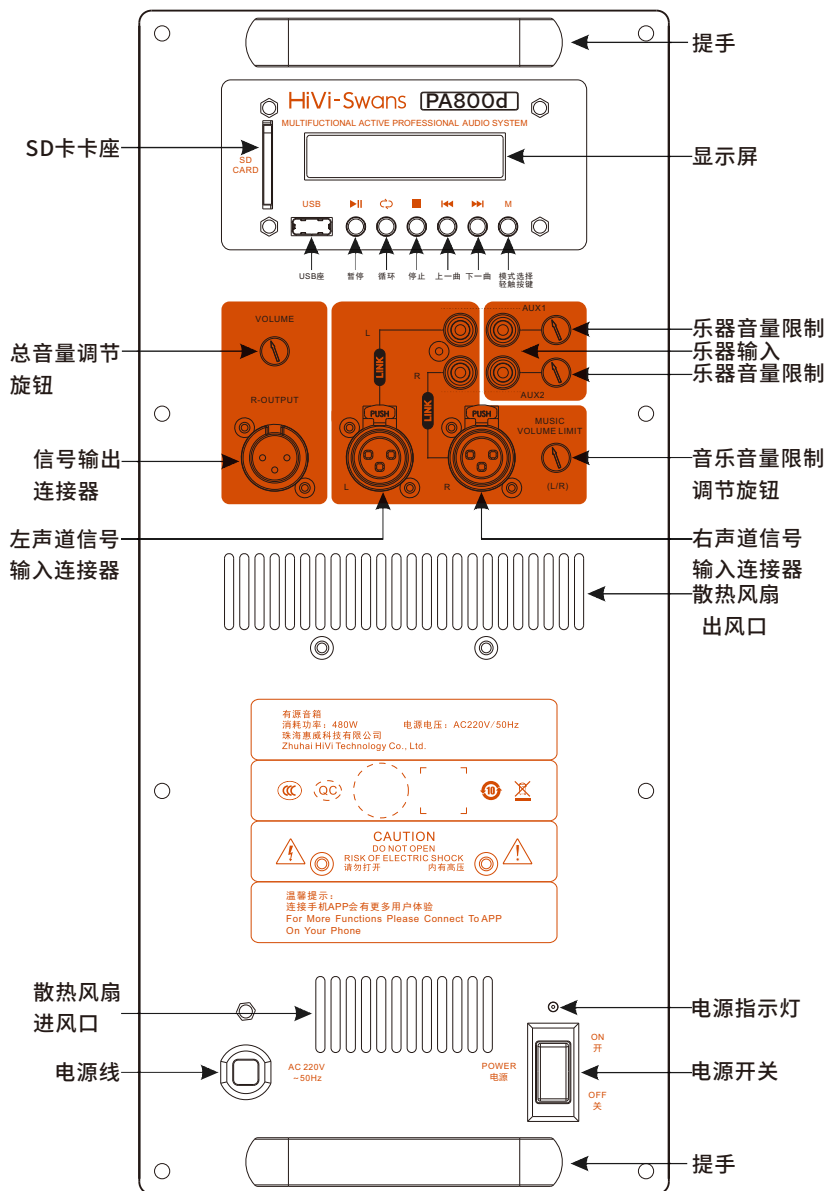
PA系列有源DSP卡拉OK音箱是惠威专业音响全新推出的一款专业有源二分频全频音箱,其中两只低音单元,由锥形纸盆和高密度阻尼泡沫棉折环构成,大大延长单元的使用寿命,四只高音单元,高频清透明亮,提供更广阔的声音范围,拥有性能优越的单元设计,PA系列卡拉OK音响自带APP控制和遥控设置,内置蓝牙、无线话筒和效果器,FM收音、乐器输入、专业、家庭、会议及户外演绎,功能齐全,配一台点歌机即可完成一整套的KTV系统,智能化操控高效化搭配,适用于各种商用或家用的应用场所。可以配对使用,也可以单只使用。配对机型示例如下: PA800a+PA800a、PA800d+PA800a、PA800m+PA800a

## 二、背板功能说明:

PA800m和PA1000m共用背板

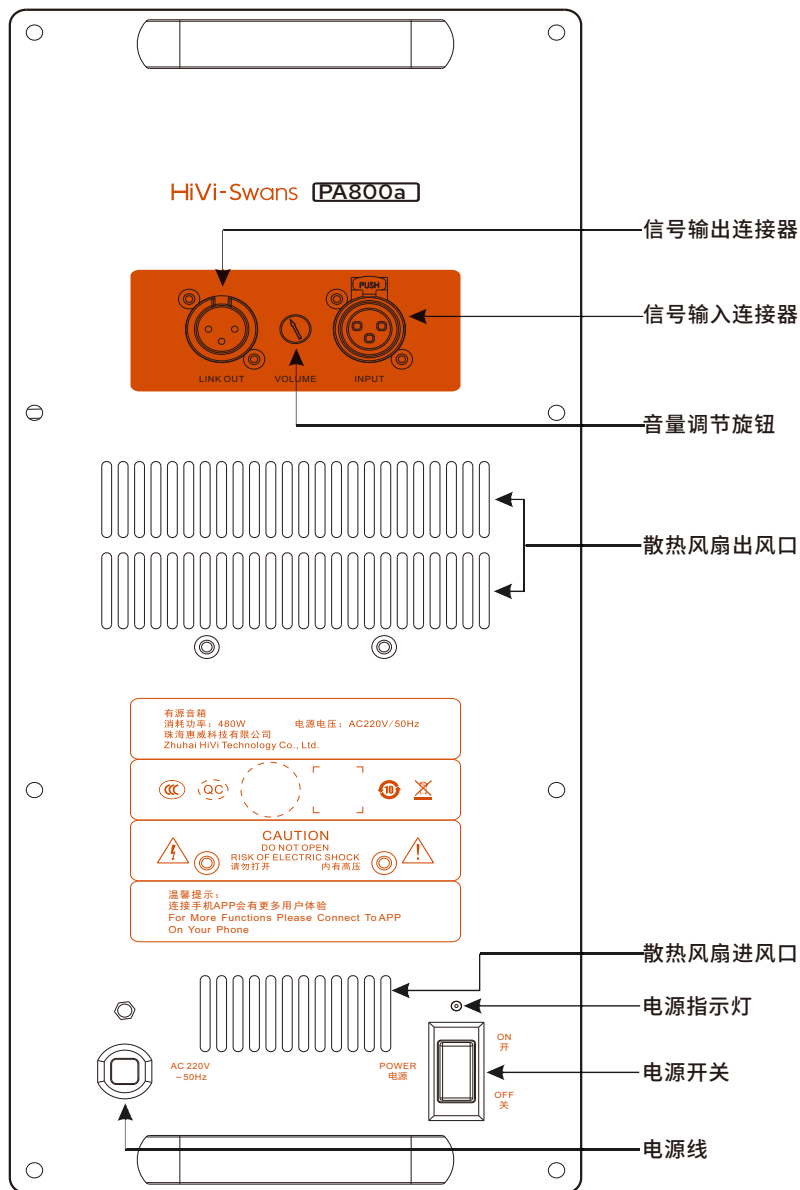


PA800d和PA1000d共用背板



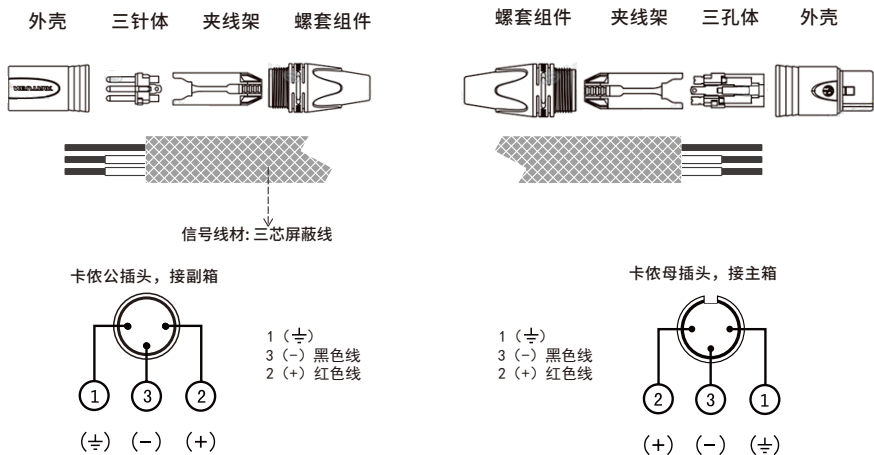
备注:主副箱配套使用时,如果要关闭220V电源,请先关副箱电源再关主箱电源,避免关机异响。

## PA800a和PA1000a共用背板



备注: PA800a/PA800d、PA800d/PA800m或PA1000a/PA1000d、PA1000d/PA1000m  
 配套使用时, 务必将音量调节旋钮打到最大位置。

### 三、主箱/副箱接线图：



- 备注: 1. “信号线”由一个“卡依公插头”一个“卡依母插头”分别拧到“信号线材”两端装配而成。  
 2. 使用劣质线材会导致杂音产生。  
 3. 此线材为选配件, 请用户自行购买配件安装或联系当地经销商购买。

### 四、APP功能说明：

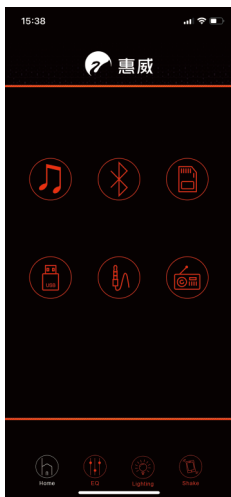
Android系统手机可登陆本公司专业网站[www.hivi-pro.com](http://www.hivi-pro.com)扫码直接下载,IOS系统手机需在APP store上搜索软件名“HiVi Audio”下载,下载后无需登陆和注册,连上音箱蓝牙后可直接使用。



此二维码仅Android系统手机可用



HiVi Audio



### 手机APP连接说明:

1. 音箱开机---切换蓝牙模式---打开手机蓝牙搜索音箱蓝牙名称HiVi PA series---点击连接
2. 打开HiVi Audio APP---点击蓝牙图标并搜索蓝牙名称HiVi DSP-BT---点击连接APP与音箱连接成功后,USB或SD卡插入音箱后APP可直接读取及控制其储存的音乐内存。

## 五、蓝牙模式连接说明:

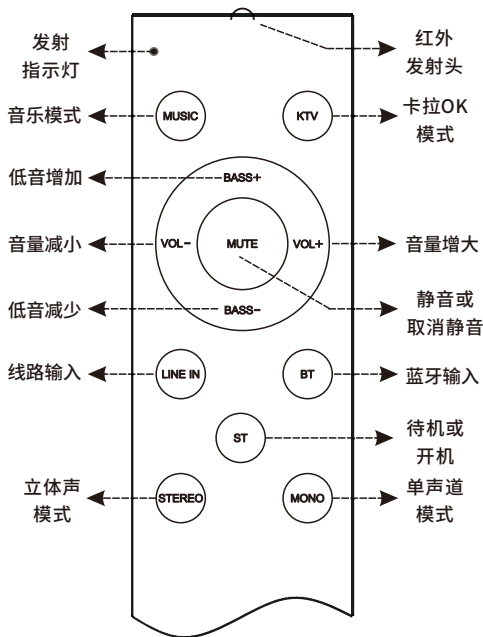
☞本机背板上的USB除连接电脑功能外,还具备硬件的软件升级功能(OTG功能)。

### 蓝牙连接:

1. 按背板“M”键或遥控器“BT”键,系统切换到“蓝牙模式”时,蓝牙模块可以被手机检测并连接播放(蓝牙名称:HiVi PA series);
2. 蓝牙连接成功后,可通过面板上按键控制手机上一曲和下一曲;
3. 当手机蓝牙播放过程中有来电,系统会自动断开蓝牙,方便用户正常接听电话,通话完毕后,蓝牙会自动播放。

## 六、遥控器说明:

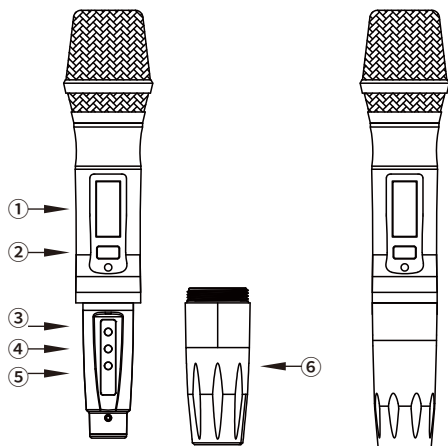
1. 每按一下遥控器相应的功能键,系统会同步语音播报对应的功能名称;
2. 待机状态下除ST键外,其他按键无作用,按ST键后主副箱可处于关机状态但风扇会延时15S后才停止;
3. 系统待机后按ST键再次开机时DSP系统会重新初始化,请等待3~5秒后再操作其他按键以免造成异常;
4. 按键BASS+/BASS-带记忆功能,开关机仍保持在原来的状态.如果用户通过BASS+/BASS-调整EQ后,再按MUSIC或KTV键,系统会自动恢复内置的MUSIC或KTV模式参数;
5. 请优先使用STEREO模式(立体声),否则影响用户体验;
6. 发射指示灯变暗或者不亮,请更换电池;
7. 使用遥控器时,红外发射头需对准主箱(PA800d、PA800m、PA1000d、PA1000m)正面的中心位置。





## 七、无线话筒功能说明:

- ① LCD显示屏, 有背光, 开机约2秒后背光熄灭, 开机状态短按电源开关, 背光点亮约1秒;
- ② 电源按钮: 短按开机, 长按约2秒关机, 开机后短按静音, 显示屏显示MUTE, 再短按一次取消静音;





频道调整(共50个频道)

- ③ CH+增加频道, 最大49;
- ④ CH-减小频道, 最小0;

通道调整(A和B): CH+/CH-同时长按5秒以上可将话筒设置为A通道或B通道;

- ⑤ PAIR: 功能1.短按是无线话筒发射功率大小选择。远距离使用时请设置在"HI", 近距离使用时设置在"LO", "LO"模式电池使用时间会有所延长;

功能2.长按是对码:1. 首先短按"  "打开无线话筒, 2. 之后长按"PAIR"键3秒以上, 符号""闪烁, 表示话筒进入对码状态, 3. 再打开音箱电源, 待闪烁停止, 表示对码完成(仅限于主音箱开机15秒之内有效)。

用户可进行对话筒喊话测试, 音箱发出人声则表示对码成功; 否则按以上步骤重新对码。

同一只音箱使用两只话筒时, 务必把其中一只设置为A通道, 另外一只设置为B通道, 切勿两只都设定在同一个通道;

- ⑥ 下管体, 旋开时, 可更换电池;

 温馨提示:

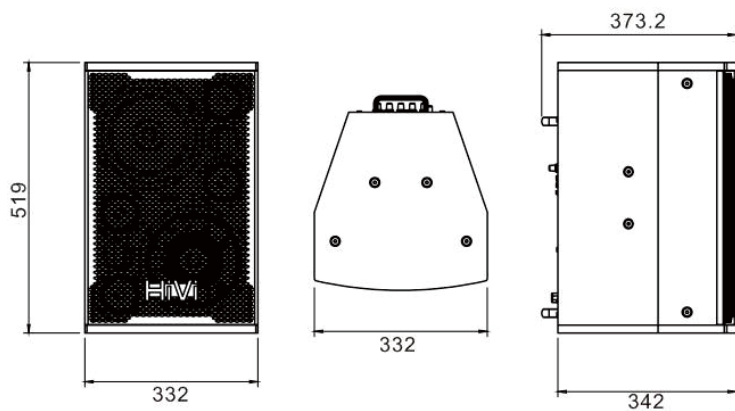
- ① 话筒使用2节5号1.5V碱性电池(标配), 也可使用2节1.2V镍氢电池(选配);
- ② 无线话筒十分钟之内无信号, 系统会自动关机, 以节省电量, 防止因用户忘记关机而导致电池电量耗尽。
- ③ 本机话筒底部带充电接口, 可配本公司专用充电座(选配件)充电。

 特别注意:

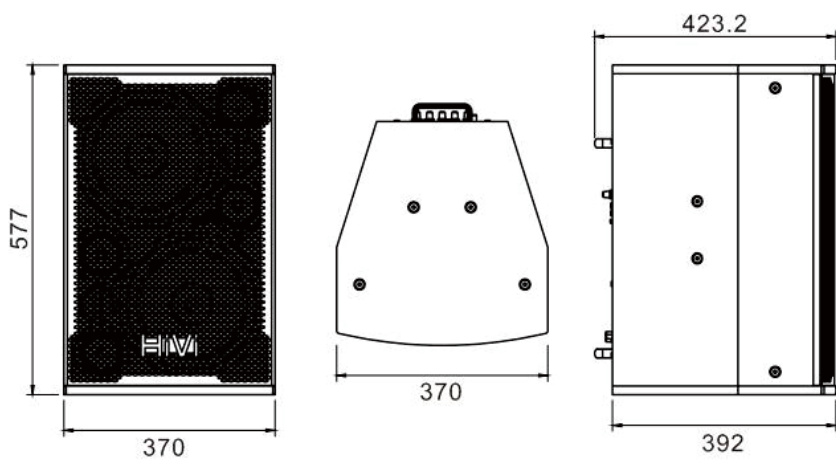
多套产品一起使用时, 无线话筒同一通道的频道至少要错开5档, 否则会出现干扰, 影响正常使用。

## 八、外形尺寸图：

PA800a/PA800d/PA800m

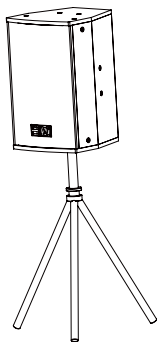


PA1000a/PA1000d/PA1000m



## 九、安装方式：

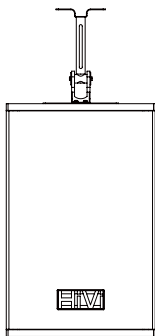
支撑



另外搭配支撑底座,使系统在流动安装时变得轻松、方便。

☞ 温馨提示: 支撑杆为选配件。

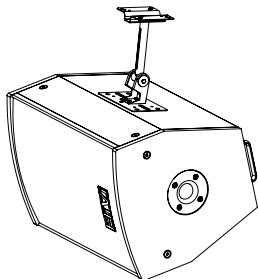
竖吊挂



多角度的箱体设计及M8标准吊装点的配备,使系统在工程实际需要时,可轻松、快速地完成下倾式纵、横向壁挂安装。

☞ 温馨提示: 吊挂使用的吊挂架为选配件。

侧吊挂



多角度的箱体设计及M8标准吊装点的配备,使系统在工程实际需要时,可轻松、快速地完成下倾式纵、横向壁挂安装。

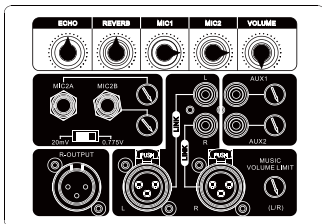
☞ 温馨提示: 壁挂使用的吊挂架为选配件。

## 十、系统技术参数:

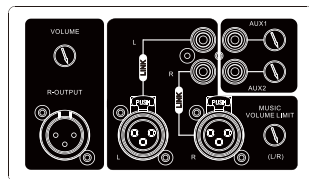
音箱型号	PA800a / PA800d / PA800m	PA1000a / PA1000d / PA1000m
类型	2路6单元系统	2路6单元系统
箱体	低音反射形式	低音反射形式
低音	8"圆锥型×2	10"圆锥型×2
高音	3"圆锥型×4	3"圆锥型×4
功放输出功率	550W	650W
额定阻抗	4Ω	4Ω
频率范围	40Hz~20KHz	35Hz~20KHz
灵敏度(1W/1M)	96dB	98dB
系统最大声压级	123dB(连续) 129dB(峰值)	126dB(连续) 132dB(峰值)
总谐波失真(1KHz)	≤0.1%	≤0.1%
最小源电动势	0.775V	0.775V
蓝牙连接距离 (无阻隔)	> 20m(仅PA800d、PA800m)	> 20m(仅PA1000d、PA1000m)
无线话筒连接距离 (无阻隔)	> 50m(仅PA800m)	> 50m(仅PA1000m)
遥控距离(垂直)	> 10m(仅PA800d、PA800m)	> 10m(仅PA1000d、PA1000m)
安装	M8吊装、支撑座	M8吊装、支撑座
产品尺寸(W×H×D)	332×519×373.2mm	370×577×423.2mm
净重(±10%)	20kg / 21kg / 21kg	25kg / 25kg / 26kg
纸箱外尺寸(W×H×D)	442×654×452mm	492×712×502mm
毛重(±10%)	23kg / 23kg / 24kg	29kg / 29kg / 30kg

注意:1.此功率是使用20ms脉冲1kHz正弦波在1%总谐波失真下测量得出。

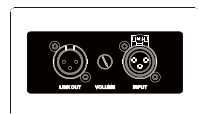
## 十一、旋钮出厂标准设定:



PA800m/PA1000m  
旋钮出厂标准设定



PA800d/PA1000d  
旋钮出厂标准设定



PA800a/PA1000a  
旋钮出厂标准设定

## 十二、常见异常现象的排除：

故障现象	简易分析或解决方法
蓝牙连接不上	请查看输入信号是否选择了蓝牙模式
音箱没有声音	<ol style="list-style-type: none"> <li>1. 输入信号模式选择是否有误</li> <li>2. 待机或静音功能是否有启用</li> <li>3. 音量调节是否过小</li> </ol>
遥控没反应	<ol style="list-style-type: none"> <li>1. 遥控是否对准音箱主箱</li> <li>2. 遥控器是否电池没电</li> <li>3. 是否启用了待机功能</li> <li>4. 遥控器发射指示灯是否闪亮</li> </ol>
不通电	<ol style="list-style-type: none"> <li>1. 电源开关未打开，打开电源开关</li> </ol>
音乐无声	<ol style="list-style-type: none"> <li>1. 没有输入音源，更换信号源</li> <li>2. 信号线没有连接，重接信号线</li> <li>3. 主音量开到最小位置，适当调整音量旋钮</li> <li>4. SD卡/U盘播放无声，检查SD卡/U盘或音频切换开关</li> <li>5. 外接信号源有故障，更换信号源</li> <li>6. 外接信号线接触不良或损坏，重调或更换信号线</li> </ol>
外接话筒无声	<ol style="list-style-type: none"> <li>1. 外接话筒没有完全插入插孔，把话筒插头完全插入话筒插孔</li> <li>2. 话筒音量旋钮处于关闭状态，适当调整话筒音量旋钮</li> <li>3. 有线话筒音量电位器旋钮打到最小，适当调整电位器旋钮</li> <li>4. 灵敏度开关位置不正确</li> </ol>
无线话筒无声	<ol style="list-style-type: none"> <li>1. 无线话筒无电池或电池电量低，请安装或更换电池</li> <li>2. 无线话筒对频不正确，请重新对频</li> </ol>
容易啸叫	<ol style="list-style-type: none"> <li>1. 话筒不要正对着音箱</li> <li>2. 降低话筒音量</li> </ol>
风扇噪声大	<ol style="list-style-type: none"> <li>1. 系统过热，减少音量使用</li> <li>2. 清理背板滤网积灰</li> </ol>
主箱/副箱有交流声	<ol style="list-style-type: none"> <li>1. 尝试检查地线</li> <li>2. 不要使用劣质地线(信号线)</li> <li>3. 使用带屏蔽的信号线，长度不要过长(10米以内)</li> </ol>

不正确的操作经常会造成异常现象，当您发现有异常现象时，请参照上面方法进行排除。如果仍然不能排除故障，请送附近经销商检修。

☞温馨提示：如果用户准备较长时间不使用本设备，请取出无线话筒内部的电池。

### 十三、包装清单：

名称	数量
有源音箱	1只
合格证	1张
保修卡	1张
信号线(选配)	1条
遥控器	1个(仅PA800d, PA800m, PA1000d, PA1000m)
无线话筒	2支(仅PA800m, PA1000m)
5号碱性电池	2对(仅PA800m, PA1000m)
7号碱性电池	1对(仅PA800d, PA800m, PA1000d, PA1000m)

### 十四、产品中有害物质的名称及含量：



此图示含义为：该产品可能含有某些有害物质(如下表所示)。在环保使用期限内可以放心使用，超过环保使用期限之后则应该进入回收循环系统。此标识指环保使用期限为十年(从生产日期算起)。

部件名称	有害物质					
	铅(Pb)	汞(Hg)	镉(Cd)	六价铬(Cr(VI))	多溴联苯(PBB)	多溴二苯醚(PBDE)
金属部件	○	○	○	○	○	○
塑胶部件	○	○	○	○	○	○
电路板组件	X	○	○	○	○	○
喇叭件	○	○	○	○	○	○
包装材料	○	○	○	○	○	○

本表格依据SJ/T 11364的规定编制。

O: 表示该有害物质在该部件所有均质材料中的含量均在GB/T 26572规定的限量要求以下。

X: 表示该有害物质至少在该部件的某一均质材料中的含量超出GB/T 26572规定的限量要求。

注: 环保使用期限取决于产品正常工作的温度和湿度等条件。

设计Design: 惠威

制造商Manufacturer: 珠海惠威科技有限公司

地址Address: 珠海市联港工业区东成路南1号

电话Tel: 400-090-9199



售后客服



公众号

因设计变更等原因，所示资料可能与实物不符，恕不另行通知。

Due to the reasons in the change of design or others, product information contained here may not be in conformity with product itself. We reserve the right of no prior notice before change.

Ver. 1